

Orlatura curva in conglomerato cementizio vibrocompresso, conforme alle norme **UNI EN 1340:2004**.
Cordolo stradale a sezione **rettangolare** con fronte sub verticale, spigolo superiore esterno smussato con curvatura non inferiore a 2 cm e superficie della faccia superiore rigata.

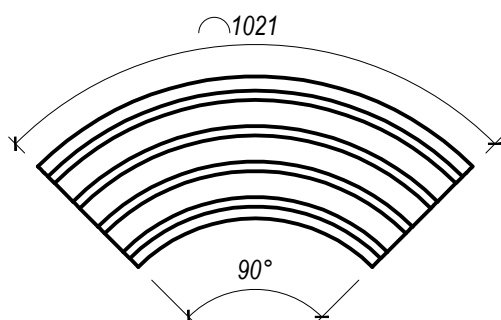
Elemento **curva**

CARATTERISTICHE COME DA NORMA UNI EN 1340:2004

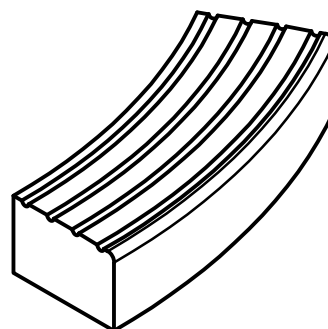
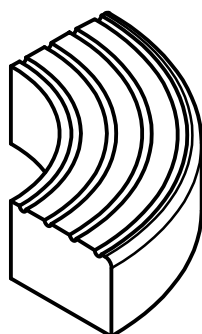
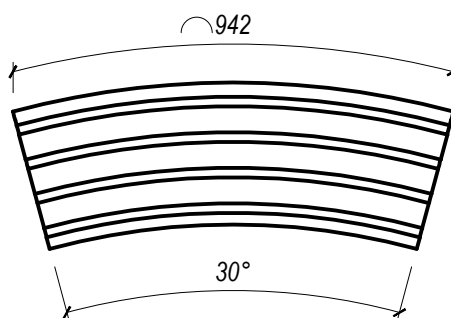
PROPRIETA' FISICHE E MECCANICHE

	90°	30°
Peso	113 kg	125 kg
Resistenza a rottura		3.5 MPa
Resistenza allo scivolamento	Soddisfacente	
Durabilità	Soddisfacente	
Impiego previsto	Pavimentazione esterna	

Vista dall'alto



Vista dall'alto



I pesi si intendono teorici, considerando il peso specifico del calcestruzzo di 2450 Kg/mc.